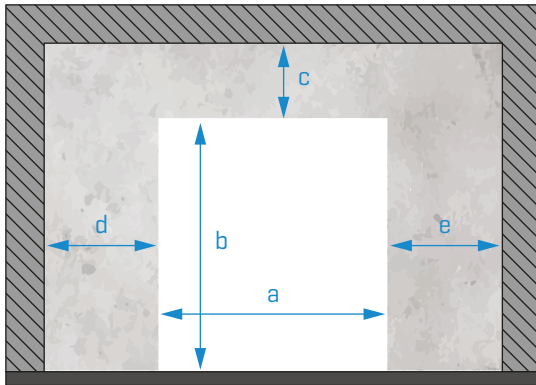


Dane zamawiającego:

Data:

Sugerowana data dostawy:

01. WARUNKI ZABUDOWY



Ilość

Wymiary w [mm]:

**POŁA
OBOWIĄZKOWE**

a

b

c

d

e

Kolor kurtyny PVC:

<input type="checkbox"/> 5013	<input type="checkbox"/> 5002	<input type="checkbox"/> 5015
<input type="checkbox"/> 6026	<input type="checkbox"/> 3002	<input type="checkbox"/> 2004
<input type="checkbox"/> 1003	<input type="checkbox"/> 1015	<input type="checkbox"/> 9005
<input type="checkbox"/> 7037	<input type="checkbox"/> 7038	<input type="checkbox"/> 7035
<input type="checkbox"/> 9016	<input type="checkbox"/> 5010	<input type="checkbox"/> 7016

Inne:

Opcje dodatkowe sterowania

Model

<input type="checkbox"/> Radar	<input type="text"/>	<input type="checkbox"/> Inne	<input type="text"/>
<input type="checkbox"/> Pilot	<input type="text"/>	<input type="checkbox"/> Inne	<input type="text"/>
<input type="checkbox"/> Montaż tunelowy		<input type="checkbox"/> Wyłącznik pociągowy	

Model

Kolor standardowy RAL9010
(malowanie strukturalne)

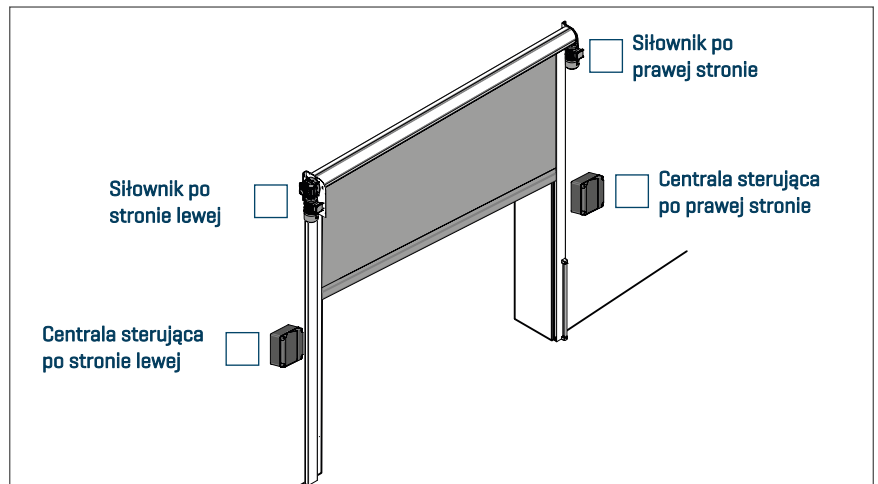
Inny kolor konstrukcji:

INOX 304 INOX 316

Uwagi:

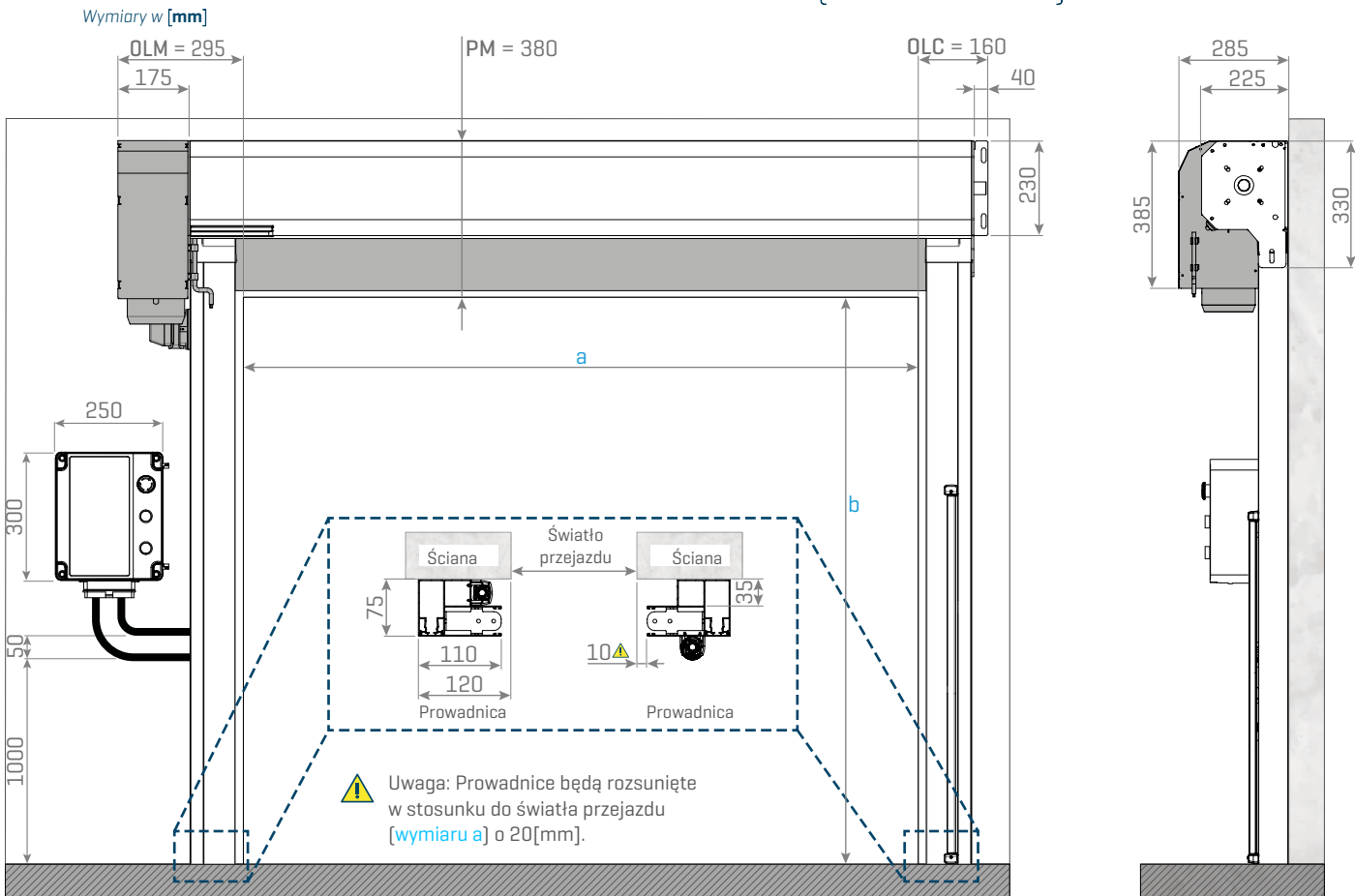
Miejsce na uwagi produkcyjne:

POŁOŻENIE SIŁOWNIKA I CENTRALI STERUJĄCEJ:



MIEJSCE NA RYSUNKI PRODUKCYJNE:

02. RYSUNEK TECHNICZNY - MONTAŻ Z SIŁOWNIKIEM BOCZNYM (LEWY LUB PRAWY)



Legenda: DLM - Wolna przestrzeń boczna po stronie napędu; OLC - Wolna przestrzeń boczna po stronie przeciwnej do napędu; PM - Minimalne nadproże

03. RYSUNEK TECHNICZNY - MONTAŻ TUNELOWY Z SIŁOWNIKIEM BOCZNY (LEWY LUB PRAWY)

