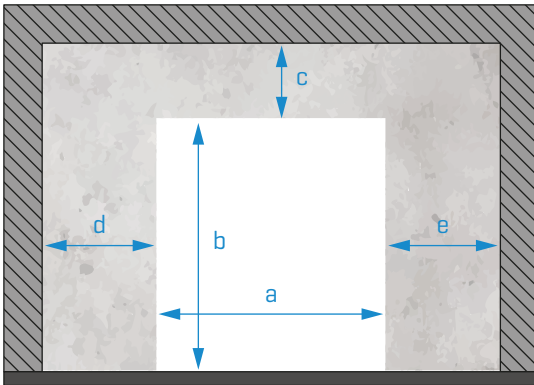


Dane zamawiającego:

Data:

Sugerowana data dostawy:

01. WARUNKI ZABUDOWY



Ilość

Wymiary w [mm]:

**POŁA
OBOWIĄZKOWE**

a

b

c

d

e

Kolor kurtyny PVC:



Inne:

Opcje dodatkowe sterowania

Model

Radar

Pilot

Montaż tunelowy

Inne

Inne

Wyłącznik pociągowy

Model

Kolor standardowy RAL9010

[wykończenie strukturalne]

Inny kolor konstrukcji:

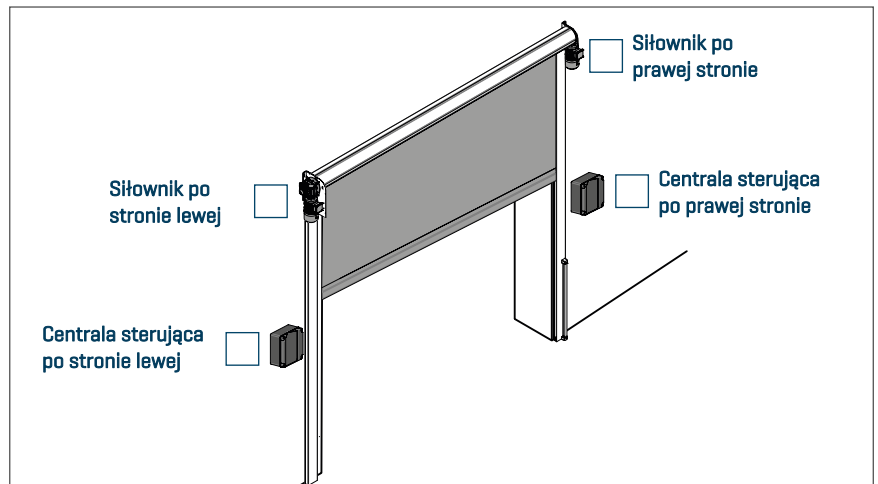
INOX 304

INOX 316

Uwagi:

Miejsce na uwagi produkcyjne:

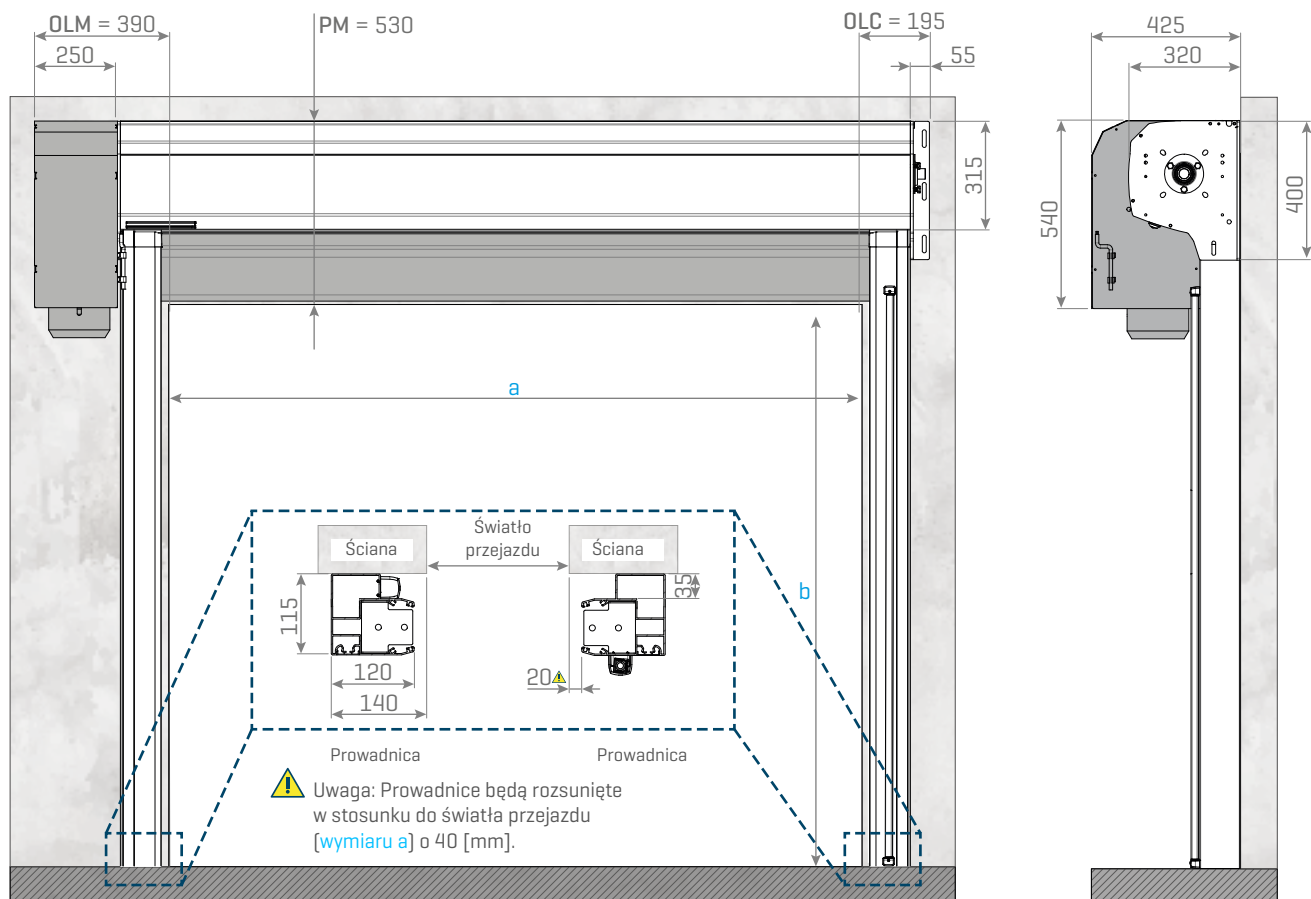
POŁOŻENIE SIŁOWNIKA I CENTRALI STERUJĄCEJ:



MIEJSCE NA RYSUNKI PRODUKCYJNE:

02. RYSUNEK TECHNICZNY - MONTAŻ Z SIŁOWNIKIEM BOCZNYM [LEWY LUB PRAWY]

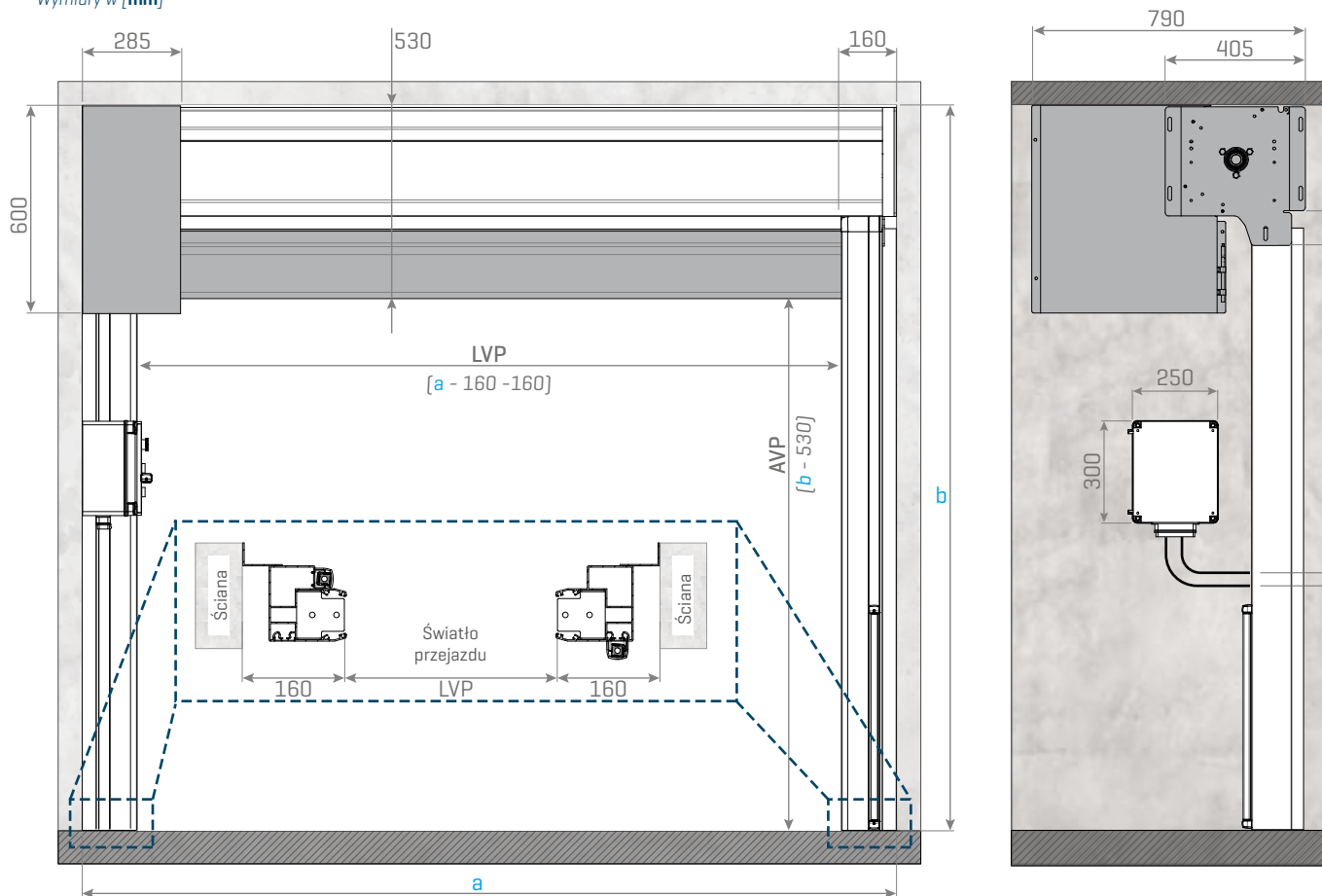
Wymiary w [mm]



Legenda: OLM - Wolna przestrzeń boczna po stronie napędu; OLC - Wolna przestrzeń boczna po stronie przeciwnej do napędu; PM - Minimalne nadproże

03. RYSUNEK TECHNICZNY - MONTAŻ TUNELOWY Z SIŁOWNIKIEM BOCZNY [LEWY LUB PRAWY]

Wymiary w [mm]



Legenda: LVP - Szerokość światła przejazdu; AVP - Wysokość światła przejazdu